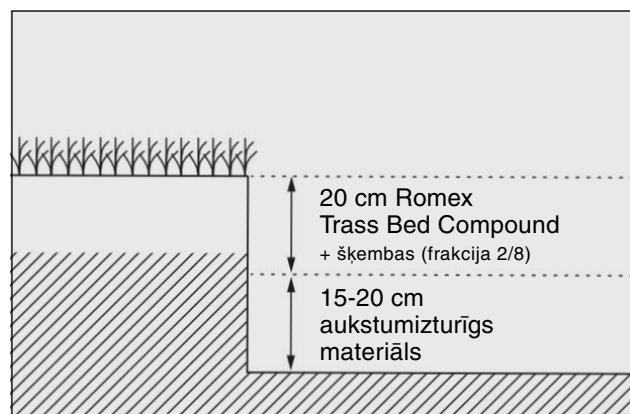
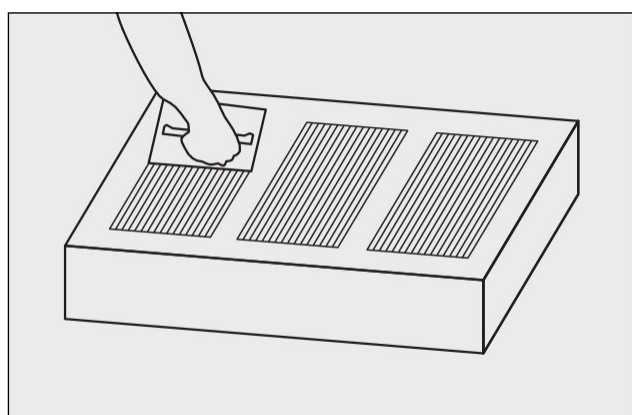


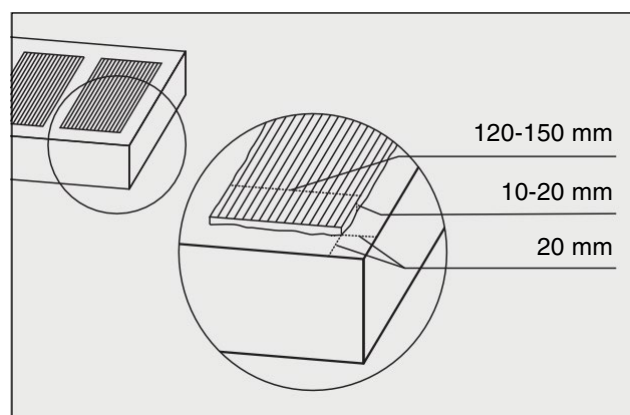
1 Esošās augsnes virskārtas norakšana (melnzemes vai citas augsnes virskārtas).



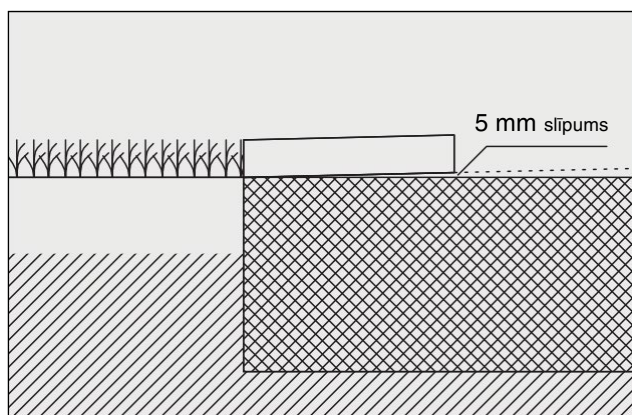
2 15-20 cm augsnes slāņa ieklāšana no aukstumizturīga materiāla. Virs šī slāņa ir uzstādīts 20 cm biezs ūdensnecaurlaidīgs betona slānis. Mēs iesakām slāni izgatavot no Romex Trass Bed Compound, kopā ar šķembām frakcijā 2/8.



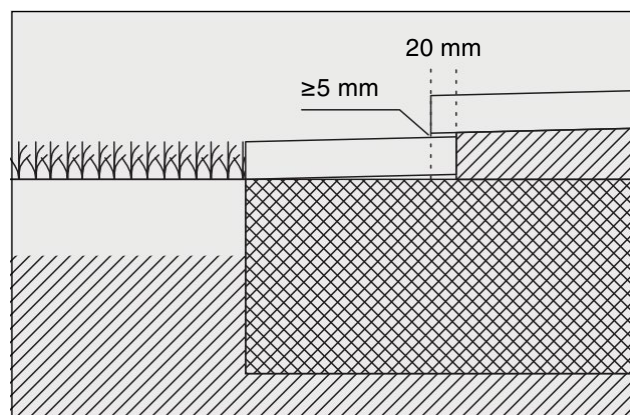
3 Betona pakāpieni pie ūdensnecaurlaidīgā betona slāņa tiek pielīmēti ar elastīgu līmi, kas paredzēta lietošanai ārā.



4 Līmes slānim jābūt 10-20 mm. Līme tiek uzklāta sloksnēs visā pakāpiena platumā, kopā 3 līmes sloksnes, katra sloksne 120-150 mm plata. Līmi uzklāj centrāli no pakāpiena malas ik pēc 250 mm. 20 mm no pakāpiena malām līme netiek uzklāta.



5 Līmes biezumu izmanto, lai veidotu pakāpiena slīpumu. Pakāpiena slīpumam jābūt 5 mm visā tā platumā.



6 Augšējo pakāpienu novieto ar vismaz 20 mm pārkari uz apakšējā pakāpiena. Starp pakāpieniem atstāj vismaz 5 mm atstarpi. Pakāpieni nedrīkst savstarpēji saskarties.